



q-SPA - BOILERE VERTICALE CU SERPENTINA



MODELE:

O serpentina

q-Spa 120 litri

q-Spa 150 litri

q-Spa 210 litri

q-Spa 300 litri

Serpentina dubla

q-Spa Twin 210 litri

q-Spa Twin 300 litri

Rezervorul si serpentina
otel inoxidabil

Pierderi reduse de caldura

Performante deosebite

INSTRUCTIUNI

- **INSTALARE / MONTARE**
- **EXPLOATARE**
- **INTRETINERE**

IDEAL HEATING SYSTEMS SRL

Sos. Pipera-Tunari, Nr. 2, Oras VOLUNTARI - 077191, Jud. ILFOV

Tel: (0040) 21 242.02.82, Fax: (0040) 21 269 12 90

WWW.KESTON.COM.RO E-mail: office@keston.com.ro

CUPRINS

- A. Declaratie de conformitate
- B. Certificat de garantie

Introducere
Parametri de exploatare
Lista de componente
Date constructive
Instructiuni de manevrare, depozitare
Instructiuni de amplasare, instalare
Instructiuni de montaj
Instructiuni de punere in functiune
Specificatii electrice
Circulatia secundara
Intretinerea boilerului
Garantie

Introducere

Keston q-Spa este o gama de boilere verticale cu acumulare, cu o serpentina sau cu doua serpentine, prin care circula agentul termic, destinate producerii apei calde pentru uz casnic si industrial.

Suprafata mare de schimb de caldura a serpentinei cit si geometria acesteia permit realizarea unui transfer de caldura intens cu rezultat optim de recuperare rapida a caldurii si producere continua de apa calda menajera.

Izolatia termica din spuma poliuretunica (fara freon) face ca pierderile de caldura spre exterior sa fie minime.

Rezervorul, serpentina si stuturile sunt confectionate din otel inoxidabil de inalta calitate, ceea ce confera boilerului o fiabilitate deosebita. Nu necesita anod de protectie.

Parametri de exploatare:

| | |
|---|---------|
| Presiune maxima la limita kitului de alimentare | 12 bar |
| Presiune nominala | 3 bar |
| Presiunea de incarcare a vasului de expansiune | 3 bar |
| Presiunea de deschidere a supapei de siguranta | 6 bar |
| Presiune maxima de lucru in circuitul primar | 3.5 bar |
| Temperatura de deschidere a supapei T&P | 90°C |
| Presiune de deschidere a supapei T&P | 7 bar |

| Model | q-Spa 120 | q-Spa 150 | q-Spa 210 | q-Spa 300 | q-Spa Twin 210 | q-Spa Twin 300 |
|--|-----------|-----------|-----------|-----------|----------------|----------------|
| Timp de incalzire 15°C – 60°C)(aprox)[min] | 23 | 25 | 35 | 44 | 18 | 22 |
| Timp de incalzire dupa ce s-a consumat 70% din apa de acumulare *) (aprox) [min] | 17 | 17 | 22 | 28 | 11 | 14 |

Valorile din tabel sunt informative si presupun un un debit constant de agent termic cu temperatura de 82°C. Pentru q-Spa Twin datele sunt valabile in situatia in care prin ambele serpentine circula agent termic.

*) La o temperatura a apei de alimentare de 15°C.

Performantele boilerului depind de alimentarea cu apa a instalatiei. Se recomanda ca in zonele in care apa nu are presiune, debit sau acolo unde alimentarea este intermitenta sa se evite instalarea boilerului.

Lista de componente

Boilerul este echipat cu supapa de siguranta T&P si, optional, cu rezistenta electrica 3kW/220V prevazuta cu termostat reglabil si de siguranta, ce permite folosirea energiei electrice ca o alternativa, atunci cind este necesar.

Boilerul este livrat cu urmatoarele componente principale:

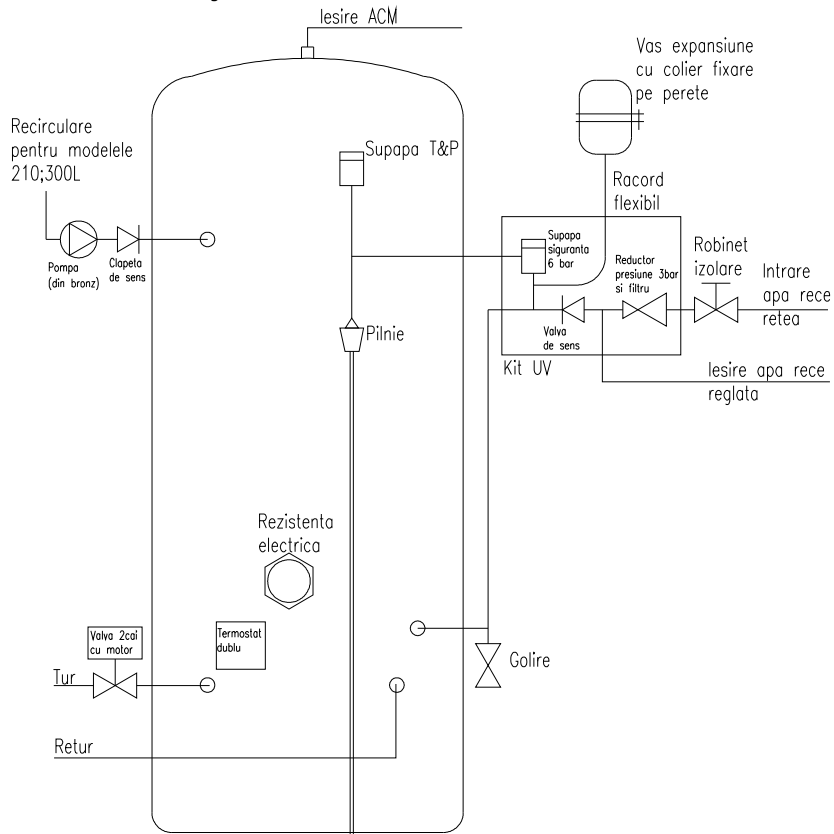
- Kit de alimentare ce cuprinde: reductor de presiune, filtru, supapa de sens, supapa de siguranta 6bar, vas de expansiune apa potabila;
- Pilnie esapare;
- Termostat dublu: de control (domeniu de reglare 30-70°C) si siguranta;
- Valva doua cai cu motor.

Lista de componente:

| | Denumire | Description | Specification | Code | U M | qSpa 120 | qSpa 150 | qSpa 210 | qSpa 210twin | qSpa 300 | qSpa 300twin |
|---|------------------------------|---------------------------|--|------------------|------|------------------|------------------|------------------|------------------|------------------|------------------|
| | | | | | | KSIR.120.01.00.0 | KSIR.150.01.00.0 | KSIR.210.01.00.0 | KSIR.210.01.00.1 | KSIR.300.01.00.0 | KSIR.300.01.00.1 |
| 1 | Vas Expansiune 12Lltri | Expansion vessel 12 L | connection 3/4" M / potable water | KSIR.120.02.00.0 | buc. | 1 | 1 | - | - | - | - |
| 2 | Vas Expansiune 18Lltri | Expansion vessel 18 L | Max working pressure 10bar Precharge pressure 3bar (Zilmet) | KSIR.210.02.00.0 | buc. | - | - | 1 | 1 | - | - |
| 3 | Vas Expansiune 24Lltri | Expansion vessel 24 L | | KSIR.300.02.00.0 | buc. | - | - | - | - | 1 | 1 |
| 4 | Suport vas expansiune | Expansion Vessel Support | (Altecnic) | KSIR.120.03.00.0 | buc. | 1 | 1 | 1 | 1 | 1 | 1 |
| 5 | Colier vas expansiune | Expansion Vessel Clamp | 9.5mm/1.1m | KSIR.120.04.00.0 | buc. | 1 | 1 | 1 | 1 | 1 | 1 |
| 6 | Manometru | Diagnostic gauge | 10bar; 1/4" back; F50mm | KSIR.120.05.00.0 | buc. | 1 | 1 | 1 | 1 | 1 | 1 |
| 7 | 1/2" T & P Valve -15compres. | 1/2" T&P relief valve | 1/2" M; 90oC; 7bar plive+adapter1/2" M-15>connection15 fitted on qSpa. | KSI.125.04.00.1 | buc. | 1 | 1 | 1 | 1 | 1 | 1 |
| 8 | Teu Cu 15x15x15 | Tee 15x15x15 | Cu | C.08.3.00.33.0 | buc. | 1 | 1 | 1 | 1 | 1 | 1 |
| 9 | Pilnie esapare 15-22compres | Tundish 15-22 compression | 15-22 compression (Altecnic) | KSI.125.10.00.0 | buc. | 1 | 1 | 1 | 1 | 1 | 1 |

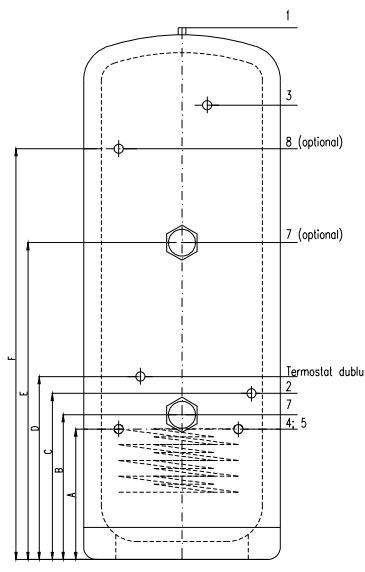
| | | | | | | | | | | | |
|----|---|---|--|------------------|------|---|---|---|---|---|---|
| 10 | Termostat dublu | Double Thermostat | Combined control and overheat thermostat with manual cut-out switch, variable thermostat and capillary sensor; fitted on qSpa (30-70°C)(80°C) / Danfoss | KSIR.120.06.00.0 | buc. | 1 | 1 | 1 | 1 | 1 | 1 |
| 11 | Termostat reglare | Control Thermostat | adjustable 30-70°C (Danfoss) | KSIR.120.07.00.0 | buc. | - | - | - | 1 | - | 1 |
| 12 | Termostat supratemperatura | Overheat Thermostat | cut-out 80°C (Danfoss) | KSIR.120.08.00.0 | buc. | - | - | - | 1 | - | 1 |
| 13 | Racord flexibil 3/4"(M-F) | Flexible hose 3/4" (M-F) | 1m | KSIR.120.09.00.0 | buc. | 1 | 1 | 1 | 1 | 1 | 1 |
| 14 | Garnitura 3/4" | Gasket 3/4" | marisit | C.10C.2.00.18.0 | buc. | 1 | 1 | 1 | 1 | 1 | 1 |
| 15 | Kit UV | High Flow Rate Inlet Control Set | Combined strainer/pressure reduction valve 3bar, with stop tap, check valve, expansion relief valve 6bar connections: inlet/outlet/cws Ip 22; expansion valve 15; diagnostic gauge 1/4"F; expansion vessel 3/4"F | KSIR.120.10.00.0 | buc. | 1 | 1 | 1 | 1 | 1 | 1 |
| 16 | Valva 2 cai cu motor | 2-Port Motorized valve | 22 compression actuator:230V; 50/60Hz; 3(1)A T45 Type HPA2 (Danfoss Randall) | R.SI.01.02.00 | buc. | 1 | 1 | 1 | 2 | 1 | 2 |
| 17 | Rezistenta electrica | Immersion Heater | 1.75" BSP Parallel / 3kW; 240V A/C; 50Hz with 80°C safety cut-out switch and variable thermostat (ThermTec); fitted on qSpa | KSIR.120.11.00.0 | buc. | 1 | 1 | 1 | 1 | 1 | 1 |
| 18 | Installation Instructions & Performance Specification | Installation Instructions & Performance Specification | - | WD 60/4/2007 | buc. | 1 | 1 | 1 | 1 | 1 | 1 |
| 19 | Benchmark | Benchmark | - | WD 460/1/2007 | buc. | 1 | 1 | 1 | 1 | 1 | 1 |
| 20 | Inel compresiune 22 | Olive 22 | Cu | M.02.55.32.0 - 2 | buc. | 4 | 4 | 5 | 7 | 5 | 7 |
| 21 | Piulita compresiune 22-3/4" | Compression nut 22-3/4" | Bronze | M.02.55.32.0 - 1 | buc. | 4 | 4 | 5 | 7 | 5 | 7 |
| 22 | Obturator stut recirculare | Cap circulation connection | Bronze | KSIR.120.12.00.0 | buc. | - | - | 1 | 1 | 1 | 1 |
| 23 | Diblu (teaca si surub) | Dowell | - | KSIR.120.13.00.0 | buc. | 2 | 2 | 2 | 2 | 2 | 2 |
| 24 | Cheie inbus | - | used for safety valve kit UV | KSIR.120.14.00.0 | buc. | 1 | 1 | 1 | 1 | 1 | 1 |
| 25 | Piesa compresiune 1/2"M-15 | Compression item 1/2"M-15 | Bronze | KSIR.120.15.00.0 | buc. | 1 | 1 | 1 | 1 | 1 | 1 |
| 26 | Inel compresiune 15 | Olive 15 | Cu | M.02.55.33.0 - 2 | buc. | 1 | 1 | 1 | 1 | 1 | 1 |

Schema de montaj recomandata:



Date constructive

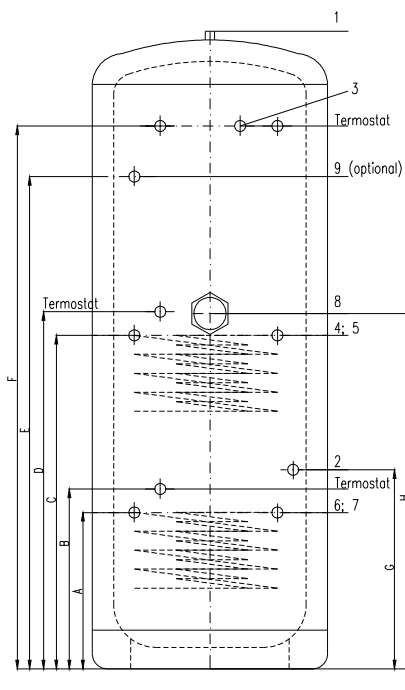
Boiler cu o serpentina:



- | | |
|-----------------------------------|-----------|
| 1. Iesire apa calda menajera | 22 mm |
| 2. Intrare apa rece retea | 22mm |
| 3. Supapa presiune si temperatura | Rp 1/2" |
| 4;5. Tur/Retur serpentina | 22mm |
| 7. Rezistenta electrica | Rp 1 3/4" |
| 8. Recirculare(optional) | 22mm |

| MODEL | Masa (kg) | | | DIMENSIUNI (mm) | | | | | | | | Putere REZ EL. (kW) 220V/ 50Hz | |
|------------------|-----------|-----|--------|-----------------|-----------|-----|-----|-----|-----|------|------|--|---|
| | (Litri) | Gol | Cu apa | Inaltime | DiametruØ | A | B | C | D | E | F | | |
| q-Spa 120 | 120 | 35 | 155 | 906 | 550 | 290 | 330 | 390 | 345 | - | - | - | 3 |
| q-Spa 150 | 150 | 40 | 190 | 1093 | 550 | 330 | 370 | 465 | 385 | - | - | - | 3 |
| q-Spa 210 | 210 | 50 | 260 | 1469 | 550 | 365 | 405 | 465 | 465 | - | 1150 | - | 3 |
| q-Spa 300 | 300 | 60 | 360 | 2032 | 550 | 365 | 405 | 465 | 660 | 1100 | 1600 | - | 6 |

Boiler cu doua serpentine:



- | | |
|--|-----------|
| 1. Iesire apa calda menajera | 22 mm |
| 2. Intrare apa rece retea | 22mm |
| 3. Supapa presiune si temperatura | Rp 1/2" |
| 4;5. Tur/Retur serpentina pt. centrala | 22mm |
| 6;7. Tur/Retur serpentina solara | 22mm |
| 8. Rezistenta electrica | Rp 1 3/4" |
| 9. Recirculare | 22mm |

| MODEL | Masa (kg) | | | DIMENSIUNI (mm) | | | | | | | | | | Putere REZ EL. (kW) 220V/ 50Hz |
|-----------------------|-----------|-----|--------|-----------------|-----|-----|-----|-----|------|------|------|-----|------|--|
| | (Litri) | Gol | Cu apa | Inaltime | Ø | A | B | C | D | E | F | G | H | |
| q-Spa Twin 210 | 210 | 55 | 265 | 1469 | 550 | 365 | 420 | 779 | 834 | 1150 | 1268 | 465 | 830 | 3 |
| q-Spa Twin 300 | 300 | 60 | 365 | 2032 | 550 | 365 | 420 | 979 | 1034 | 1600 | 1932 | 465 | 1030 | 3 |

Instructiuni de manevrare, depozitare

- este strict interzisa manevrarea boilerului avind ca puncte de ridicare / sprijin stuturile boilerului, supapa T&P sau capacul rezistentei electrice;
- vasul de expansiune nu trebuie sa aiba urme de lovituri;
- este strict interzisa depozitarea unitatii linga surse de caldura excesiva sau in spatii in care se poate produce inghet;
- boilerule trebuie transportate si instalate in pozitie verticala;

Instructiuni de amplasare, instalare

- boilerul se va amplasa cit mai aproape posibil de punctul de utilizare;
- se evita instalarea in spatii in care se poate produce inghet; toate tevile trebuie izolate;
- se va tine seama, la amplasare, sa fie posibil accesul la racorduri, fittinguri, la ventilul vasului de expansiune;
- asigurati spatiu suficient pentru demontarea rezistentei electrice, a supapei T&P;
- planseul pe care se aseaza boilerul trebuie sa suporte greutatea unitatii pline cu apa;
- unitatea trebuie transportata si montata vertical;
- racordurile pentru supapa de siguranta si pentru supapa T&P nu trebuie utilizate in alte scopuri;
- esaparea supapelor trebuie sa aiba o cadere minima de 1:200 fata de unitate; conductele de esapare de la supapa T&P si supapa de siguranta trebuie sa permita purjarea in bune conditii;
- se va amplasa boilerul pe o tava, pentru operatiile de intretinere

ATENTIE !**Se interzice montarea boilerului fara supapa de siguranta T&P****Se interzice montarea boilerului fara vas de expansiune si supapa de siguranta**

(acestea se vor monta pe circuitul de alimentare cu apa rece al boilerului, fara robinet de inchidere intre vasul de expansiune&supapa de siguranta si boiler).

Se recomanda ca instalarea si racordarea boilerului la retea sa se execute numai de catre instalatori autorizati.

- q-Spa nu trebuie sa fie utilizat in instalatie impreuna cu centrale fara control termostatic, ca cele de abur, decit daca este prevazut un sistem suplimentar de siguranta;
- q-Spa (recipient sub presiune) nu trebuie sa fie utilizat in instalatie impreuna cu centralele pe combustibil solid;
- nu se permite instalarea sau utilizarea q-Spa fara supapa de siguranta T&P, montata din fabrica;
- a nu se monta nici un dispozitiv de inchidere (robinet, valva de sens) intre grupul de siguranta (supapa, vas de expansiune) si cilindru;
- a nu se incalzi cu flacara directa nici un component, racord al boilerului sau tevile de legatura;
- legaturile electrice trebuie realizate de un electrician autorizat;
- daca este necesara inlocuirea rezistentei electrice, este obligatoriu ca noua rezistenta electrica sa fie cu termostat de siguranta;
- se realizeaza legaturile la instalatia de apa respectind racordurile conf. schitei din capitolul "Date constructive"; a nu se utiliza aliaj pentru brazare in exces;
- se va monta obligatoriu pe circuitul de alimentare cu apa rece al boilerului filtru pentru separarea impuritatilor; se recomanda utilizarea apei dedurizate;
- se va monta un aerisitor automat pe serpentina boilerului pentru eliminarea aerului si buna functionare a instalatiei;
- inainte de punerea in functiune, boilerul se aeriseste: se umple cu apa recipientul, lasind sa curga apa timp de 3min prin robinetul montat pe racordul apa calda;
- a nu se alimenta cu energie electrica decit atunci cind boilerul este plin cu apa;
- a se amplasa pilnia colectoare departe de componentele electrice

Instructiuni de montaj

Performanta oricarui boiler cu acumulare este limitata de alimentarea cu apa a unitatii. Aceste boilere nu trebuie utilizate in zone in care presiunea apei nu este corespunzatoare si debitul apei nu este constant.

- pentru boilere pina la 200 litri se recomanda utilizarea traseelor de teava 22mm;
- pentru boilere peste 300 litri se recomanda utilizarea traseelor de teava 28mm. Daca traseele de tevi sunt lungi se recomanda montarea unui vas de expansiune suplimentar;
- toate tevile trebuie izolate;
- utilizati racordul de lesire apa rece reglata pentru alimentarea corespunzatoare a dusurilor; trebuie mentionat ca aceasta legatura va reduce debitul total de apa din rezervor;
- imbunatatirea performantelor se poate realiza prin folosirea tevii de 22mm, prin limitarea numarului de coturi si fittinguri si utilizarea tevii indoite la rece;
- utilizati schema de montaj recomandata (pag.4)
- termostatul de control si siguranta trebuie sa fie legate electric la valva cu motor (care este livrata impreuna cu boilerul) astfel incit alimentarea cu agent termic sa fie intrerupta la depasirea temperaturii in boiler;
- trebuie avut in vedere ca pierderea de presiune din serpentina boilerului sa poata fi acoperita de pompa din instalatie
- la modelele q-Spa Twin centrala se va conecta la serpentina superioara; serpentina inferioara va fi utilizata pentru surse suplimentare de caldura: solar sau pompa de caldura.

Golirea boilerului

- se intrerupe alimentarea cu energie electrica a boilerului, centralei si a rezistentei electrice (unde e cazul)
- se inchide robinetul de alimentare cu apa;
- se deschide robinetul de apa calda pentru a micsora presiunea in boiler; lasati robinetul deschis;
- se monteaza un furtun la robinetul de golire; ATENTIE! Apa poate fi fierbinte.

Traseul de esapare si pilnia

- pilnia trebuie sa fie vizibila, amplasata in acelasi spatiu cit mai aproape de q-Spa si montata vertical la o distanta mai mica de 500mm fata de supapa de siguranta
- teava de descarcare D1 trebuie montata astfel incit pozitia ei sa nu permita jetului esapat in pilnie sa produca vatamari corporale.

In tabelul urmatoar sunt prezentate dimensiunile recomandate pentru tevile de cupru D2 corespunzatoare supapelor de suprapresiune:

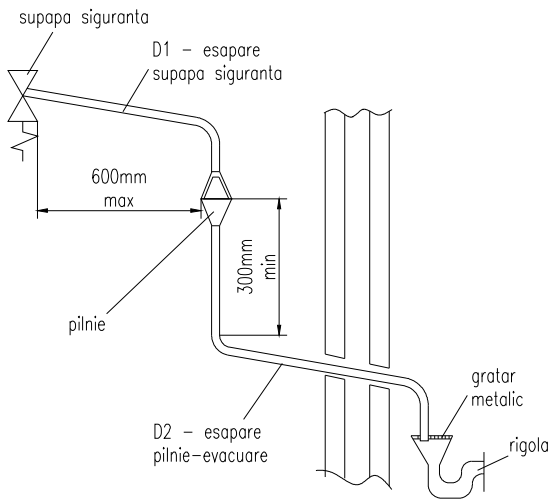
| Dimensiunea supapei | Dimensiunea minima a tevii D1 | Dimensiunea minima a tevii D2 de la palnie | Dimensiunea liniara maxima a tevii (fara coturi) | Rezistenta creata de fiecare cot sau indoitura |
|---------------------|-------------------------------|--|--|--|
| G1/2 | 15 mm | 22 mm | Max. 9 m | 0.8 m |
| | | 28 mm | Max. 18 m | 1.0 m |
| | | 35 mm | Max. 27 m | 1.4 m |
| G3/4 | 22 mm | 28 mm | Max. 9 m | 1.0 m |
| | | 35 mm | Max. 18 m | 1.4 m |
| | | 42 mm | Max. 27 m | 1.7 m |

Evacuarea jetului prin conducta D2 de la palnie trebuie facuta intr-o zona sigura, ferita de circulatia persoanelor, astfel incit sa nu se produca vatamari corporale. Fluidul esapat este un amestec de apa fierbinte si abur.

Deasemenea trebuie indeplinite urmatoarele conditii:

- D2 sa aiba o portiune verticala liniara de la palnie pana la primul cot sau indoitura de cel putin 300 mm
- teava sa fie instalata cu o curgere continua (panta descendenta);

- esaparea sa fie vizibila atat la pilnie cit si la punctul final; acolo unde nu este posibil acest lucru, trebuie sa fie clar vizibil unul din puncte: palnia sau la punctul final de scurgere;
- ideal este sa se fixeze teava intr-un canal cu gratar metalic;



Instructiuni de punere in functiune

Dupa montarea si racordarea boilerului in instalatie se procedeaza la spalarea si punerea in functiune:

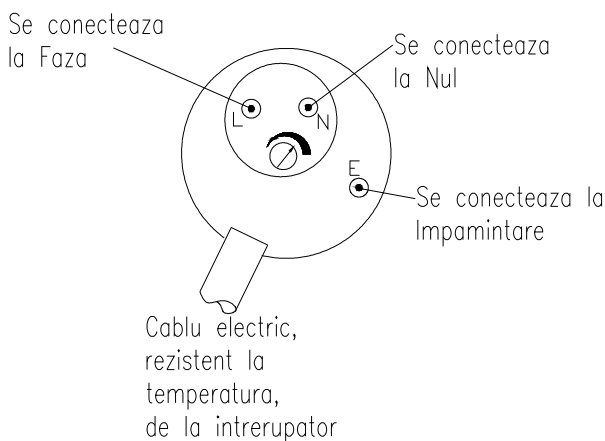
- se verifica etanseitatea traseelor de apa si legaturile cu q-Spa astfel incit sa nu existe scurgeri
- in cazul in care rezistenta electrica este conectata, se verifica ca legaturile electrice sa respecte FAZA, NULUL si Impamintarea; setarea temperaturii sa nu depaseasca 60°C.
- se deschid robinetii alimentare apa si iesire apa calda
- se spala instalatia timp de 3min(vezi Instructiuni de instalare)
- se inchid toti robinetii si se verifica din nou etanseitatea traseului de apa
- se alimenteaza cu energie electrica rezistenta electrica si centrala
- se creste temperatura in boiler la aprox.65°C; se verifica sa nu esapeze supapa de siguranta in timpul incalzirii.

Specificatii electrice

Conectarea rezistentei electrice (optional)

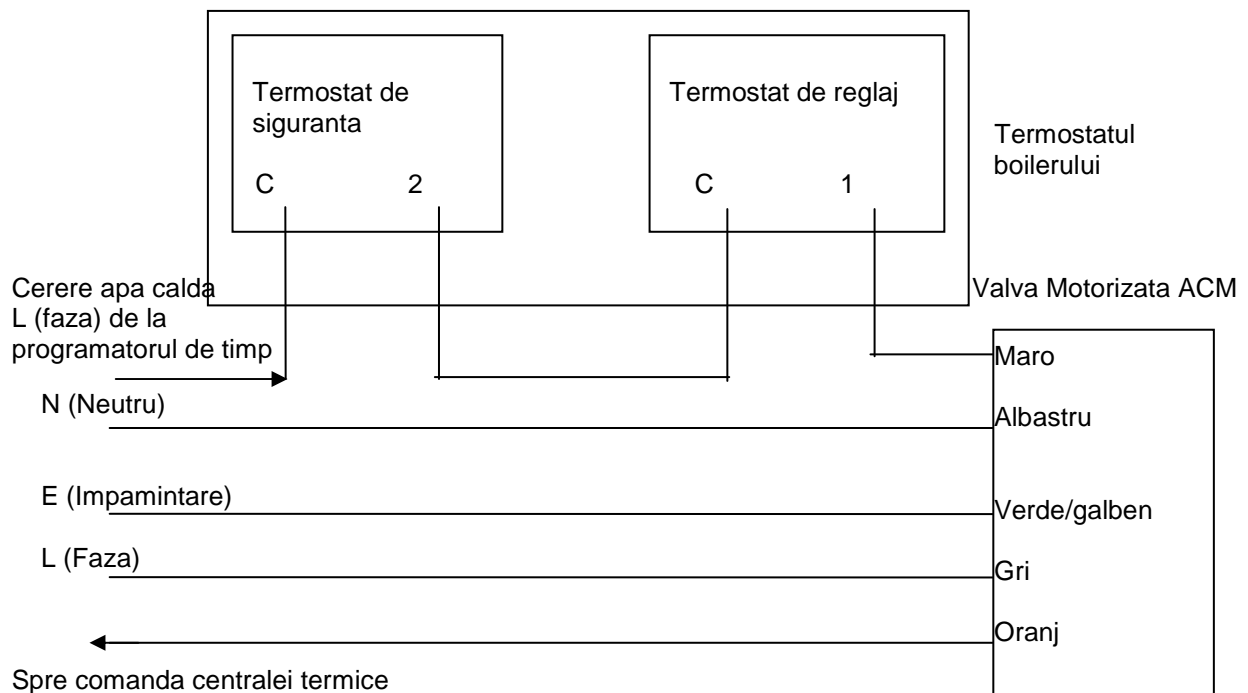
- bornele sunt notate:

L (Faza)
N (Nul)
E (Impamintare)



- alimentarea rezistentei de 3kW se face printr-un cablu electric 3x2.5mm²
- borna (E) se conecteaza obligatoriu la centura de impamintare; trebuie respectate strict conexiunile: (L) la faza si (N) la nul;
- alimentarea rezistentei de 3kW se face printr-o siguranta bipolară de 16A; rezistenta nu contine siguranta;
- tensiunea de alimentare a rezistentei este 230VAC / 50Hz;
- in cazul utilizarii unui programator de timp, acesta trebuie sa suporte 16A;
- rezistenta electrica are un termostat de reglaj si siguranta;
- daca este necesara inlocuirea rezistentei electrice, noua rezistenta trebuie sa aiba obligatoriu termostat de siguranta.

Termostatul dublu al boilerului - Schema de conexiuni



- termostatul boilerului este plasat intr-o carcasa prevazuta cu presetupe pentru cabluri;
- termostatul dublu contine un termostat de reglaj si un termostat de siguranta (supratemperatura), montate in serie;
- daca se atinge limita de supratemperatura, termostatul de siguranta trebuie resetat manual
- conectarea termostatului boilerului se face conform schemei de mai sus.

Circulatia secundara

- pentru un traseu de circulatie secundara este nevoie de o pompa (din bronz) si de o valva de sens;
- pompa trebuie montata cu robineti de izolare aval/amonte; se va monta un aerisitor in partea cea mai de sus a traseului;
- returul se va conecta cu teava alimentare cu apa cit mai aproape de cilindru
- se va monta un robinet de golire pe circuitul secundar cit mai aproape de cilindru;
- se va monta o valva de sens pentru a impiedica inversarea sensului de curgere;
- daca traseele de tevi sunt lungi se recomanda montarea unui vas de expansiune suplimentar;

Intretinerea boilerului

- in zonele cu apa dura si temperatura apei calde menajere de peste 50°C vor apare depuneri de calcar;
- este recomandat sa se pozitioneze termostatul la o valoare adecvata si sa se foloseasca apa dedurizata;
- supapele de siguranta ale sistemului trebuie actionate cel putin o data la 6 luni;
- presiunea de preincarcare a vaselor de expansiune trebuie verificata anual;
- se curata filtrul din kitul de alimentare o data la 2 ani sau de cite ori se constata o diminuare a debitului.

Depanarea defectiunilor

Atentie : In cazul esaparii supapelor se siguranta, a nu se opri sursa principala de alimentare cu apa. Se opreste alimentarea electrica a tuturor elementelor si se opreste centrala termica. Aceasta defectiune poate fi cauzata de defectarea dispozitivelor de siguranta si trebuie sa luati legatura imediat cu instalatorul.

| Simptome | Cauze posibile | Rezolvari |
|--|--|---|
| Debit mic sau inexistent | - presiune alimentare necorespunzatoare - tevi obturate | - se verifica montajul corect al valvelor - se utilizeaza tevi cu diametru mai mare |
| Esapare supapa siguranta apa alimentare | - defectarea robinetului principal apa alimentare - filtru obturat - pierderea presiunii din vasul de expansiune | - se inlocuiesc robinetii defecti - se curata filtrul - se verifica vasul de expansiune |
| Apa calda menajera nu are temperatura dorita | - presiune necorespunzatoare - setare incorecta a termostatului - aer pe circuitul primar - termostatul de siguranta trebuie resetat manual | - se inlocuieste reductorul de presiune din kitul de alimentare |

Garantie

TERMENE DE GARANTIE - de la data vinzarii:

1. 7 ani pentru rezervorul de inox;
 2. Pentru componentele ce echipeaza boilerul - conform tabel "Lista de componente"-: 1an
- Garantia **NU** acopera deteriorarile de orice fel ale boilerului, rezultate din: manevrare incorecta, depozitare improprie inaintea montajului, montaj incorect, intretinere defectuoasa sau exploatare gresita sau sursa de curent are alta tensiune decit cea indicata.
 - Garantia **NU** se acorda pentru boiler si componentele livrate impreuna cu acesta daca montajul boilerului este fara supape de siguranta sau fara vas de expansiune sau cu vas de expansiune necorespunzator.
 - Garantia **NU** se acorda pentru Rezistenta electrica in imersie, in cazul in care distrugerea ei este cauzata de depuneri de calcar.
 - Orice interventie neautorizata asupra boilerului, nerespectarea prezentelor instructiuni sau folosirea unor piese de schimb nelivrate de CELSIUS 2000 SRL sau de un distribuitor autorizat de CELSIUS 2000 SRL, va conduce la **ANULAREA** acestei garantii.

Pentru sugestii sau observatii va puteti adresa firmei CELSIUS 2000 la urmatoarea adresa:

CELSIUS 2000 SRL
 Sos. Pipera-Tunari, Nr. 2, Oras VOLUNTARI - 077190, Jud. ILFOV
 Tel: (40-21) 242.02.82, Fax: (40-21) 269.12.90
 E-mail: keston@celsius2000.com