



## **SISTEM HIDRAULIC**

**SISTEM HIDRAULIC PENTRU  
CIRCULATIA FLUIDULUI DE TRANSFER  
INTRE PANOURILE SOLARE SI  
TANCUL DE ACUMULARE**

### **INSTRUCTIUNI**

- INSTALARE / MONTARE**
- EXPLOATARE**
- INTRETINERE**

## **IDEAL HEATING SYSTEMS SRL**

Sos. Pipera–Tunari, Nr. 2, Oras VOLUNTARI - 077191, Jud. ILFOV  
Tel: (0040) 21 242 02 82, Fax: (0040) 21 269 12 90

[www.keston.com.ro](http://www.keston.com.ro)

E-mail: [office@keston.com.ro](mailto:office@keston.com.ro)

## Cuprins

1	Detalii instructiuni de utilizare .....	3
1.1	Mod de atentionare .....	3
1.2	Explicarea simbolurilor si a pictogramelor .....	3
2	Siguranta .....	4
2.1	Utilizarea conform destinatiei .....	4
2.2	Posibile greseli de utilizare.....	4
2.3	Utilizarea in siguranta.....	4
2.4	Calificarea personalului.....	5
2.5	Modificari ale produsului .....	5
2.6	Utilizarea pieselor de schimb si a accesoriilor .....	5
2.7	Raspundere limitata .....	5
3	Descrierea produsului.....	6
4	Date tehnice .....	10
4.1	Aprobări, verificari si conformitate.....	12
5	Transport si depozitare.....	12
6	Montajul si punerea in functiune.....	13
6.1	Montajul aparatului.....	13
	Teava de evacuare a supapei de siguranta .....	14
6.2	Conexiunea Electrica .....	15
6.3	Punerea in functiune a aparatului .....	15
7	Functionarea.....	15
7.1	Aerisirea instalatiei .....	16
8	Intretinerea .....	17
8.1	Intervalul de intretinere.....	17
8.2	Operatii de intretinere.....	17
	Schimbarea pompei de recirculare.....	17
9	Avarii.....	18
10	Scoaterea din uz si eliminarea .....	19
11	Garantie.....	19
12	Drepturi de autor.....	19
13	Satisfactia clientului .....	19
14	Adrese .....	19
15	Atasament .....	19
15.1	Certificat de conformitate a grupului de siguranta .....	20
15.2	Certificat de conformitate a pompei de recirculare .....	20



## 1 Detalii instructiuni de utilizare

Aceste instructiuni de utilizare sunt parte a produsului.

- ▶ Cititi instructiunile de utilizare inaintea utilizarii produsului.
- ▶ Pastrati instructiunile de utilizare pe toata durata de viata a produsului pregatite pentru eventuale reinformari.
- ▶ Inmanati instructiunile oricarui proprietar sau utilizator viitor

### 1.1 Mod de atentionare

**INDICATIE** Aici apare felul si sursa pericolului.



- ▶ Aici apar precautiile ce pot fi luate pentru a evita pericolul.

Indicarea se face in trei trepte:

Indicatie	Explicatie
<b>PERICOL</b>	Pericol iminent! Nerespectarea sfatului poate duce la moarte sau la rani severe!
<b>AVERTISMENT</b>	Pericol iminent! Nerespectarea sfatului poate duce la moarte sau rani severe!
<b>ATENIE</b>	Situatie periculoasa! Nerespectarea sfatului poate duce la rani usoare sau severe sau daune materiale!

### 1.2 Explicarea simbolurilor si a pictogramelor

Simbol	Explicatie
<input checked="" type="checkbox"/>	Premisa unei actiuni
▶	Actiune intr-un pas
1.	Actiune in mai multi pasi
↔	Rezultatul unei actiuni
•	Enumerare
Text	Afisare
<b>Ingrosare</b>	Scoatere in evidenta



## 2 Siguranta

### 2.1 Utilizarea conform destinatiei

Grupul de pompare pentru solare PrimoSol se preteaza exclusiv recircularii urmatoarelor lichide in circuite de incalzire solare inchise si protejate conform nomelor in vigoare.

- Lichide adecvate ca agent termic in instalatiile solare ce se gasesc la furnizori specifici, de exemplu soluti de amestec Apa-Glicol.

Grupul de siguranta integrat serveste asigurarii impotriva depasirii presiunii maxime admise in instalatie.

O alta intrebuintare nu este conforma destinatiei.

### 2.2 Posibile greseli de utilizare

Grupul de pompare PrimoSol nu este adecvat folosiri sub nici o forma in urmatoarele cazuri:

- Functionarii cu apa din piscina
- Functionarii cu lichide sau solutii cu proprietati adezive, acide sau inflamabile
- Depasirea temperaturilor si presiunilor maxime sau minime admise, vezi tabelul 1, pagina 10

### 2.3 Utilizarea in siguranta

Acest produs corespunde reglementarilor tehnice si de siguranta in vigoare. Fiecare aparat este verificat inainte de livrare din punct de vedere al functionarii si al sigurantei.

- ▶ Folositi produsul numai in cazul in care nu prezinta nici un fel de defect, conform indicatiilor din manual si a regulamentului. Folosirea lui trebuie facuta conform nomelor de siguranta si protectia muncii in vigoare, conform indicatiilor din manual.

#### PERICOL



**Arsuri grave sau moarte prin electrocutare (AC 230 V, 50 Hz) in partea superioara a pompei.**

- ▶ Evitati contactul apei sau a agentului solar cu partea superioara a pompei.
- ▶ Scoateti de sub tensiune si protejati impotriva recuplarii instalatia inainte de a executa orice operatie de reparatie, intretinere sau curatare a pompei.
- ▶ Nu aduceti modificari partii superioare a pompei.



### 2.4 Calificarea personalului

Montajul, punerea in functie, utilizarea, intretinerea, eliminarea aparatului trebuie facute doar de personal calificat pentru fiecare operatiune in parte.

Lucrarile la partile electrice se vor face doar de catre electricieni calificati conform normelor in vigoare.

### 2.5 Modificari ale produsului

Modificarile aduse aparatului pot duce la functionare defectoasa si sunt, astfel din motive de siguranta, interzise.

### 2.6 Utilizarea pieselor de schimb si a accesoriilor

Prin utilizarea pieselor de schimb si a accesoriilor ce nu sunt de origine puteti defecta produsul.

- ▶ Folositi numai piese de schimb si accesorii de origine.

### 2.7 Raspundere Limitata

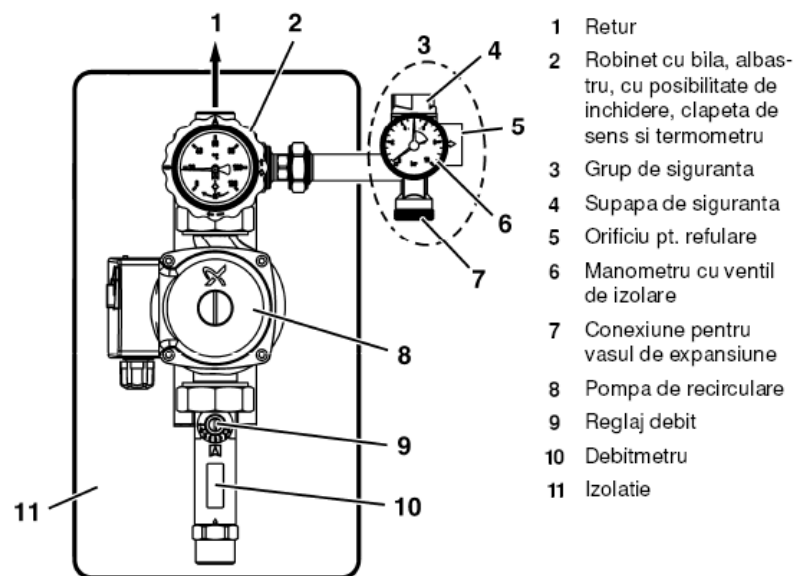
Pentru daune si urmasi ale daunelor ce provin ca urmare a nerespectarii regulilor, instructiunilor si recomandarilor, producatorul nu preia nici un fel de vina sau raspundere.

Producatorul sau distribuitorul nu preia nici un fel de cost sau dauna a utilizatorului sau a unui tert al acestui aparat mai ales daca este din cauza utilizarii in alt domeniu de activitate, utilizarii defectuoasa sau a defectelor de conectare la retea sau a altor aparate conectate. Pentru utilizari in alte aplicatii decat cele mai sus enumerate si efectele lor, nu este raspunzator nici producatorul nici firma de distributie, oricare ar fi ele.

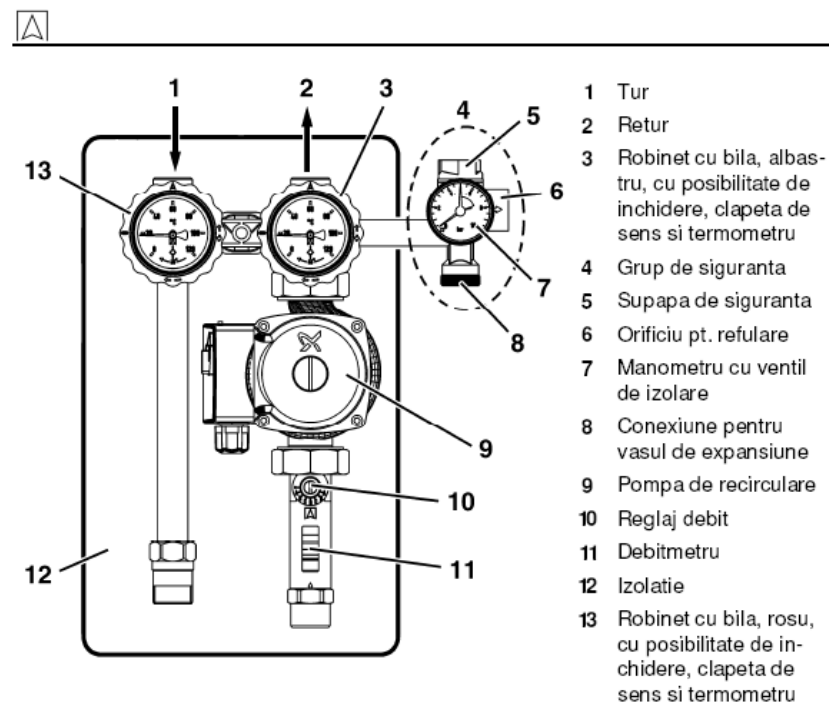
Producatorul nu isi asuma raspunderea pentru greselile de tipar.

### 3 Descrierea produsului

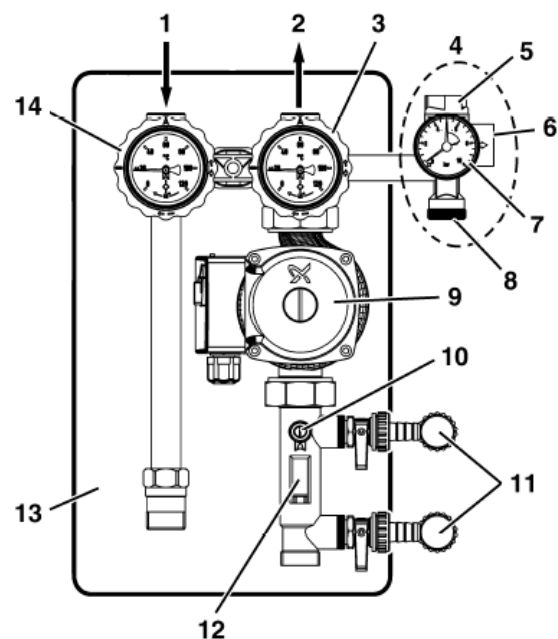
Grup complet de pompare pentru instalatii solare DN 20 cu proba de etanseitate facuta si cu toate dispozitivele necesare de siguranta si control, inclusiv izolatia din polistiren turnata in forma. Izolatia foloseste totodata si ca ambalaj pentru transportul in conditii de siguranta.



Poza 1: PrimoSol 130-1, Grup de pompare

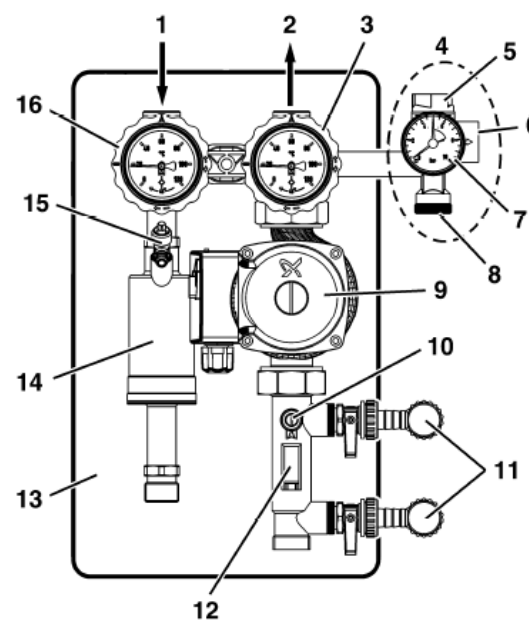


Poza 2: PrimoSol 130-2, Tur si retur



- 1 Tur
- 2 Retur
- 3 Robinet cu bila, albastru, cu posibilitate de inchidere, clapeta de sens si termometru
- 4 Grup de siguranta
- 5 Supapa de siguranta
- 6 Orificiu pt. refulare
- 7 Manometru cu ventil de izolare
- 8 Conexiune pentru vasul de expansiune
- 9 Pompa de recirculare
- 10 Reglaj debit
- 11 Robinet de umplere si golire
- 12 Debitmetru
- 13 Izolatie
- 14 Robinet cu bila, rosu, cu posibilitate de inchidere, clapeta de sens si termometru

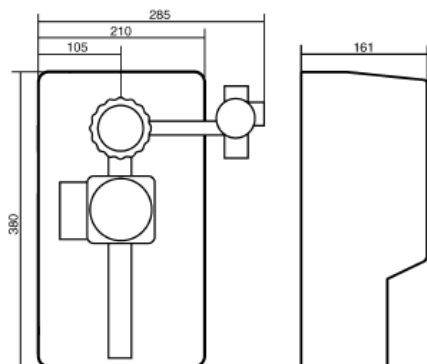
Poza 3: PrimoSol 130-3,  
Tur si retur cu robinet de umplere si golire



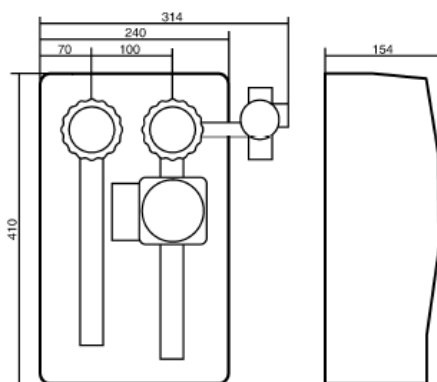
- 1 Tur
- 2 Retur
- 3 Robinet cu bila, albastru, cu posibilitate de inchidere, clapeta de sens si termometru
- 4 Grup de siguranta
- 5 Supapa de siguranta
- 6 Orificiu pt. refulare
- 7 Manometru cu ventil de izolare
- 8 Conexiune pentru vasul de expansiune
- 9 Pompa de recirculare
- 10 Reglaj debit
- 11 Robinet de umplere si golire
- 12 Debitmetru
- 13 Izolatie
- 14 Degazor
- 15 Robinet de aerisire manual
- 16 Robinet cu bila, rosu, cu posibilitate de inchidere, clapeta de sens si termometru

Poza 4: PrimoSol 130-4,  
Tur si retur cu robinet de umplere - golire si degazor

## 4 Date tehnice



Poza 5: Dimensiuni [mm] PrimoSol 130-1



Poza 6: Dimensiuni [mm] PrimoSol 130-2/-3/-4

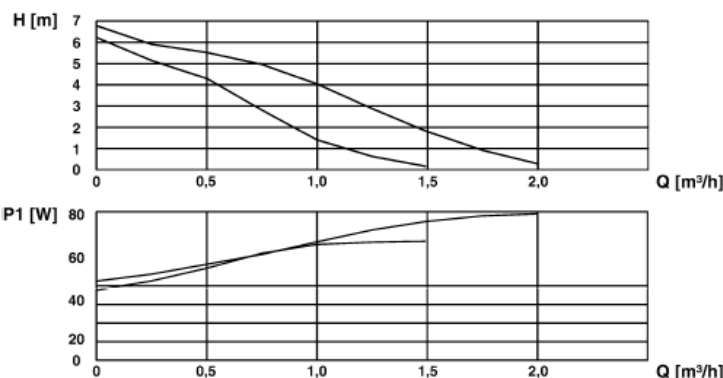
Tabelul 1: Date Tehnice

Parametru	Valoare
<b>Date generale</b>	
Greutate	6,8 kg
Material armaturi	alama CW 617 N

Parametru	Valoare	
Material Izolatie	Polipropilena EPP	
Presiunea instalatiei	Max. 6 bar	
<b>Limitele de temperatura admise</b>		
Mediu	Max. 40 °C	
Functionare	Max. 120 °C, timp scurt max. 160 °C	
<b>Debitmetru</b>		
Conexiune	Racord cu o-ring pentru teava-Ø 22, In partea pompei cu olandez G1½	
Domeniu de masura	2-12 l/min	
<b>Robinet combinat rosu (tur)</b>		
Conexiune	Racord cu o-ring pentru teava-Ø 22 in ambele parti	
Domeniu de masura	0 °C bis +120 °C	
<b>Robinet combinat albastru (retur)</b>		
Conexiune	Racord cu o-ring pentru teava-Ø 22, In partea pompei cu olandez G1½	
Domeniu de masura	0 °C bis +120 °C	
<b>Grup de siguranta</b>		
Conexiune	Racord cu o-ring pentru teava-Ø 22, Pentru vasul de expansiune	
Supapa de siguranta	6 bar	
Manometru	Ø 63 mm, 0-10 bar, cu lipitura de Ag	
<b>Pompa de recirculare</b>		
Tensiunea nominala	AC 230 V, 50 Hz	
Puterea la	Putere absorbita [W]	Inaltimea [m]
Viteza de rotatie 1	50	4,3
Viteza de rotatie 2	52	5,5
Debitul de pompare	Max. 2,0 m³/h	
Conexiune	In ambele parti G1½	
Lungimea	130 mm	
Gradul de protectie	IP 44	



Parametru	Valoare
Nivelul fonic	< 43 dB(A)



Poza 7: Graficul de pompare

#### 4.1 Aprobări, verificări și conformitate

Supapele de siguranță din grupul de siguranță sunt conforme cu norma (97/23/EG).

Pompa de recirculare este conformă cu normele: (98/37/EG), (2006/95/EG) și (2004/108/EG).

### 5 Transport și depozitarea

**ATENȚIE** Distrugerea aparatului prin transport necorespunzător.



- ▶ Nu aruncați sau lăsați să cadă aparatul.

**ATENȚIE** Distrugerea aparatului prin depozitare necorespunzătoare.



- ▶ Depozitați aparatul ferit de lovituri.
- ▶ Depozitați aparatul doar în medii uscate și curate.



## 6 Montajul și punerea în funcțiune

**ATENȚIE** Arsuri prin lichide fierbinți în instalație.



- ▶ În timpul montajului, punerii în funcțiune sau a întreinerii grupului de pompare pentru solare luați toate măsurile de siguranță ca lichidele fierbinți din instalație să nu reprezinte un pericol pentru persoane.

- ▶ Montați grupul de pompare pentru instalații solare astfel încât la stagnare să nu pătrundă abur în vasul de expansiune.
- ▶ Dacă vasul de expansiune este montat la aceeași înălțime sau mai sus decât grupul de pompare intercalați o buclă de racire.
- ▶ În timpul încălzirii trebuie ca prin orificiul de reflux să poată ieși lichid. Montați supapă de siguranță astfel încât să nu fie obturabilă. NU montați robineti, site sau alte produse asemănătoare.
- ▶ Montați grupul de pompare pentru solare astfel ca la final să nu apară forțe exterioare care să exercite presiuni asupra armaturilor.
- ▶ Nu este permisă supraîncălzirea armaturilor prin executarea de cositoriri sau suduri. Montați grupul de pompare doar după ce s-au executat astfel de lucrări.
- ▶ Curățați țevile înainte de montajul grupului de pompare pentru solar. Eventualele resturi de la sudura, span sau resturi de canepă pot cauza neetanșitatea supapei de siguranță.
- ▶ Asigurați-vă că presiunea nominală a grupului de pompare este conformă cu cea proiectată în instalație.
- ▶ Asigurați-vă că lichidul folosit în instalație este conform cu specificațiile tehnice ale aparatului.

### 6.1 Montajul aparatului

- Verificați locurile de etansare să fie curate și să nu prezinte eventuale defecte.
- Toate capetele de țevă să fie debavurate și drepte.
  1. Demontați partea superioară a izolației.
  2. Însurubați armaturile în partea inferioară a izolației.
  3. Conectați țevile circuitului solar la armaturi cu ajutorul conectorilor.
  4. Montați țevă ce leagă vasul de expansiune de grupul de siguranță.



5. Montați teava de evacuare și supapa de siguranță din grupul de siguranță, vezi jos.
6. Executați conexiunile electrice conform capitolului 6.2, pagina 15.
7. Puneți izolația peste grupul de armături.
8. Introduceți izolația tevelor până în locurile speciale din izolația grupului de pompare pentru solare.

#### Teava de evacuare a supapei de siguranță

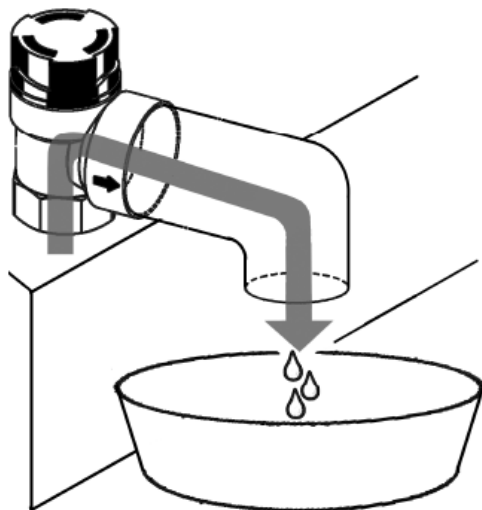
Orificiul de refulare al supapei este indicat printr-o săgeată stantată pe corp.

#### ATENȚIE



**Pericol de arsuri. Prin orificiul de evacuare poate curge lichid fierbinte.**

- ▶ Montați teava de evacuare astfel încât să nu poată fi cauzate daune atât persoanelor cât și materialelor prin arderea cu lichid fierbinte.



Poza 8: Teava de evacuare și vasul de colectare

- ▶ Montați teava de evacuare înclinată pentru o scurgere mai bună și respectați minim diametrul orificiului pentru refulare.
- ▶ Teava de evacuare poate avea max. 2 m și max. 2 coturi.



- ▶ Trebuie să se asigure accesul pentru supravegherea tevelor de evacuare.
- ▶ Scurgerea tevelor de evacuare trebuie să ajungă într-un vas care să poată prelua întreaga cantitate de lichid din instalație pentru ca apoi să poată fi reintrodusă de un specialist în instalație. **NU** duceți scurgerea la canalizare.

## 6.2 Conexiunea Electrică

- Tensiunea este oprită și asigurată împotriva recuplării involuntare.
- ▶ Cablul de legătură al pompei de recirculare trebuie pozat în plintă spre automatizarea instalației solare. Urmăriți instrucțiunile de instalare ale automatizării.
- ▶ Pentru prelungirea cablului de legătură se poate folosi un cablu izolat din comerț cu max. 3 x 1,5 mm<sup>2</sup> și max. Ø 10 mm.

## 6.3 Punerea în funcțiune a aparatului

1. În imediată apropiere a tevelor de evacuare sau pe supapa de siguranță afișați un semn care să contină următorul text într-o formă care să iasă în evidență:  
**“în timpul încălzirii trebuie din motive de siguranță ca pe teava de evacuare să fie eliminat lichid, NU astupați sub nici o formă această scurgere!”**
  2. Verificați ca toate legăturile să fie etanșe.
  3. Spălați instalația prin robinetul de umplere – golire cu apă sau lichid pentru solare.
  4. Umpleți instalația cu lichid prin robinetul superior.
  5. Cum începe să curgă pe la robinetul inferior închideți-l.
  6. Aduceți instalația la presiunea dorită.
  7. Închideți robinetul superior.
  8. Aerisiți instalația vezi capitolul 7.1, pagina 16.
- ↳ Grupul de pompare pentru solare e funcțional.

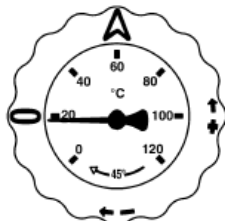
## 7 Funcționarea

În timpul încălzirii trebuie din motive de siguranță să fie eliminat lichid prin intermediul supapei de siguranță.

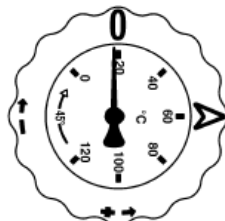
- ▶ **NU** obturați supapa de siguranță.
- ▶ Verificați instalația înainte de repuneri în funcțiune după declanșarea supapei de siguranță.

O funcționare fără probleme poate fi asigurată doar dacă robinetii sunt deschiși.

- Nu închideți robinetii în timpul funcționării.



Poza 9: Corect (deschis)



Poza 10: Incorect (inchis)

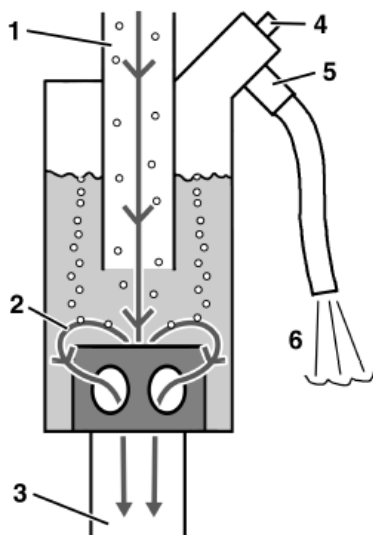
## 7.1 Aerisirea instalatiei

### ATENȚIE

Pericol de arsura prin eliminarea de lichide fierbinti la robinetul de aerisire sau prin atingerea degazorului.



- Aerisiți instalația doar dacă termometrul roșu arată < 50 °C.



- 1 Lichid de solar cu aer
- 2 Direcția de curgere a lichidului de solar
- 3 Lichid de solar degazat
- 4 Supapa
- 5 Robinet de aerisire cu furtun
- 6 Aerul eliminat

Poza 11: Degazor mod de funcționare



Lichidul de solar intra de sus (1) în degazor. Lichidul de solar se agită și eliberează bulele de aer din compoziție care se elimină în partea superioară. Aerul se adună în partea superioară a degazorului. Acest aer poate fi scos prin aerisirea manuală a instalației:

1. Introduceți furtunul supapei de aerisire (5) într-un vas pentru colectare.
2. Deschideți supapa (4).
- Aerul acumulat în degazor se elimină prin supapa de aerisire.
3. De îndată ce se elimină lichid prin supapa de aerisire, reînchideți-o.

## 8 Intretinerea

### 8.1 Intervale de intretinere

Tabelul 2: Timpi de intretinere

Cand	Operatie
Dupa fiecare golire	<ul style="list-style-type: none"> <li>► Spalati instalatia cu apa sau lichid de solare.</li> <li>► Umpleti instalatia cu lichid de solare.</li> </ul>
Pompa de recirculare defecta	<ul style="list-style-type: none"> <li>► Schimbati pompa de recirculare</li> </ul>

### 8.2 Operatii de intretinere

#### Schimbarea pompei de recirculare

1. Închideți robinetul albastru și reglajul de debit de pe debitmetru.
2. Schimbați pompa de recirculare.
3. Deschideți robinetul albastru și reglajul de debit de pe debitmetru.
4. În caz că s-a pierdut presiunea din instalație readuceți-o la valoarea necesară și puneți în funcțiune.



## 9 Avarii

Reparatiile se vor face in exclusivitate de personal calificat in domeniu.

Tabelul 3: Avarii

Problema	Cauza posivila	Rezolvarea problemei
Instalatia face zgomote	Aer in instalatie.	▶ Aerisiti instalatia, vezi capitolul 7.1, pagina 16.
	Pompa este pusa pe treapta de rotatie prea mare	▶ Puneti pompa de recirculare pe o treapta de rotatie inferioara.
Pompa de recirculare face zgomot	Presiunea din instalatie este prea mica	▶ Mariti presiunea din instalatie si verificati presiunea gazului din vasul de expansiune.
Pompa de recirculare nu porneste	Alimentare electrica defectuoasa	▶ Verificati sigurantele si eventuale cleme de cabluri slabite.
	Pompa de recirculare blocata prin depozitare indelungata.	▶ Comutati scurt pe treapta maxima de turatie. ▶ Deblocati rotorul, introduceti o surubelnita in capul pompei si rotiti cu mana.
	Pompa de recirculare murdara	▶ Demontati pompa de recirculare si curatati-o.
	Pompa de recirculare defecta	▶ Schimbati pompa de recirculare.
Nu este presiune in instalatie	Supapa de siguranta e defecta	▶ Schimbati grupul de siguranta.
	Vasul de expansiune nu e etans	▶ Schimbati vasul de expansiune.
Alte avarii.	–	▶ Trimiteti aparatul la producator.



## 10 Scoaterea din uz si eliminarea

1. Opriti tensiunea de alimentare.
2. Demontati aparatul (vezi capitolul 6, pagina 13, in ordine inversa).
3. Pentru protejarea naturii nu aruncati aparatul impreuna cu resturile menajere ne sortate (gunoi). Aruncati aparatul la centrele de colectare din zona.



Acest aparat este compus din materiale ce pot fi recuperate in cadrul centrelor de reciclare.

In cazul in care nu aveti posibilitatea scoaterii din uz conform normelor de protectie a mediului inconjurator contactati-ne, noi le putem elimina corect.

## 11 Garantie

Producatorul preia garantia asupra acestui aparat pentru o perioada de 24 de luni incepand cu data cumpararii. Garantia aparatului este valabila in toate tarile in care este vandut de catre producator sau un distribuitor autorizat.

## 12 Drepturi de autor

Dreptul de autor la acest manual de instruire ramane la producator. Retiparirea, traducerea sau multiplicarea nu sunt permise fara acordul in scris al producatorului. Se rezerva dreptul modificarii datelor tehnice in ceea ce priveste indicatiile precum si a imaginilor.

## 13 Satisfactia clientului

Prioritatea noastra principala este satisfactia clientului in ceea ce priveste acest aparat. In caz ca aveti intrebari, propuneri sau intampinati greutati, va rugam nu ezitati sa ne contactati.

## 14 Adrese

Adresele pentru punctele de lucru din toata lumea le gasiti la adresa de internet [www.afriso.de](http://www.afriso.de).

## 15 Atasament

